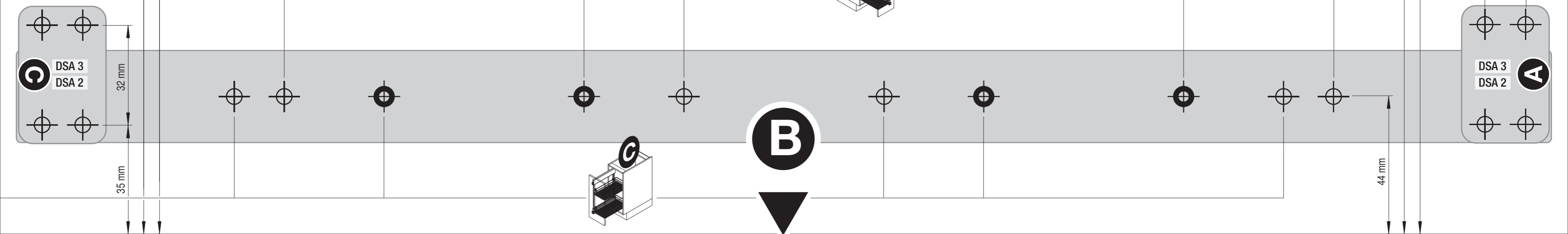
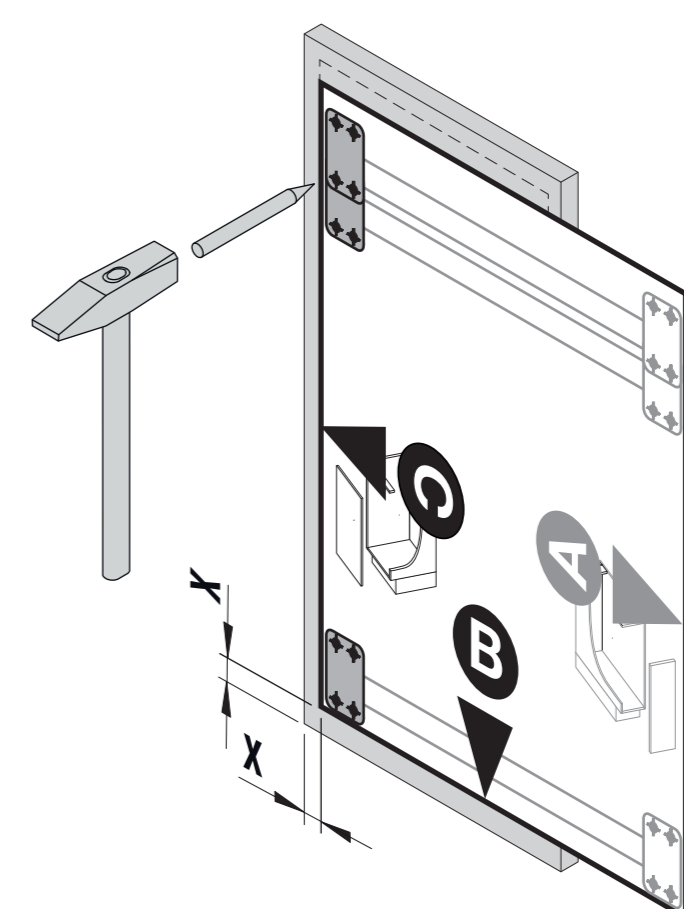
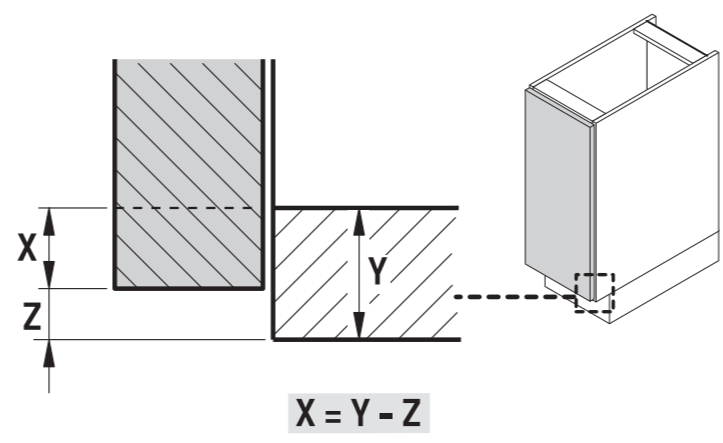
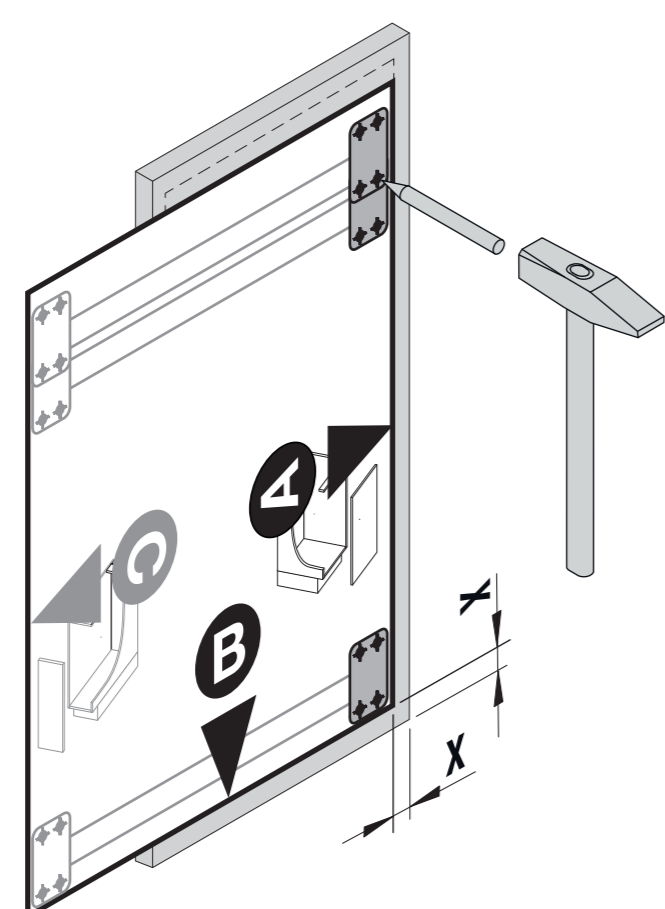
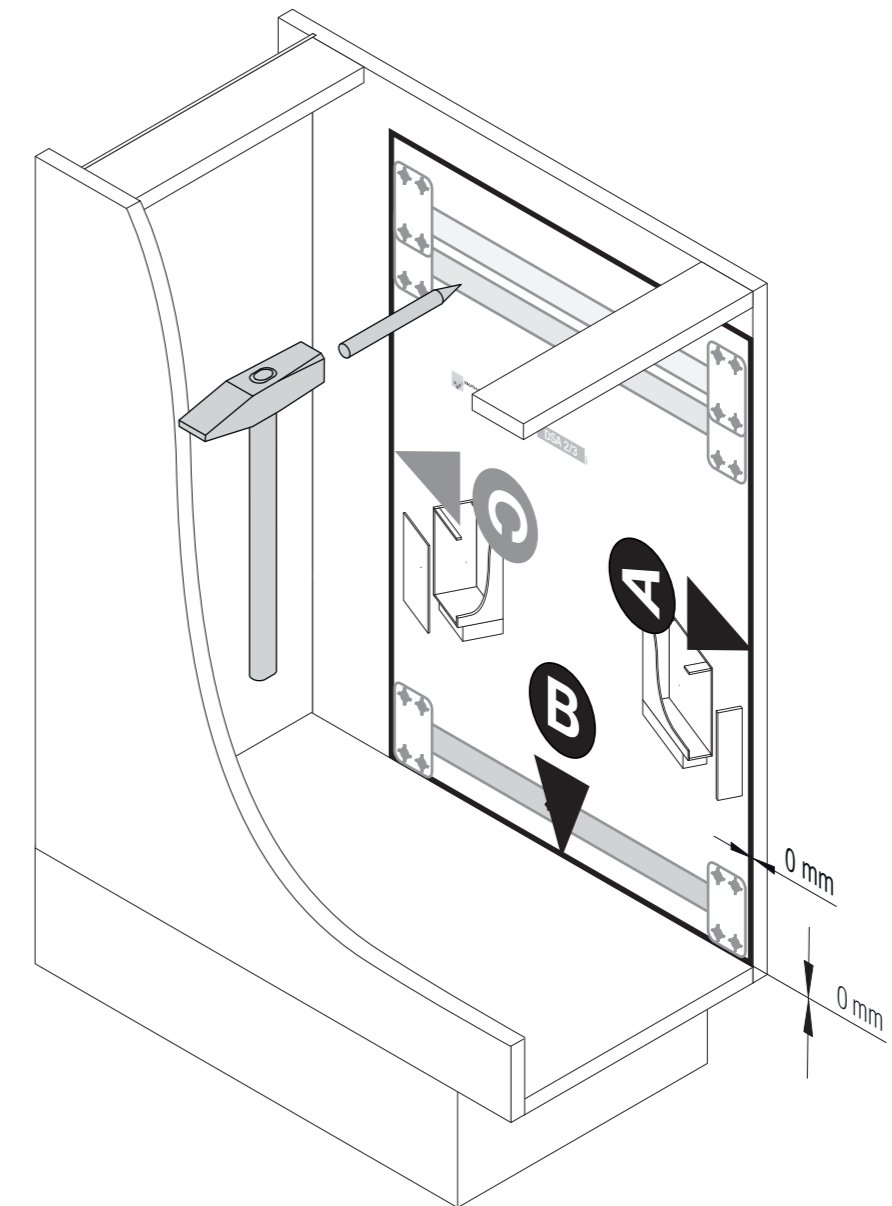
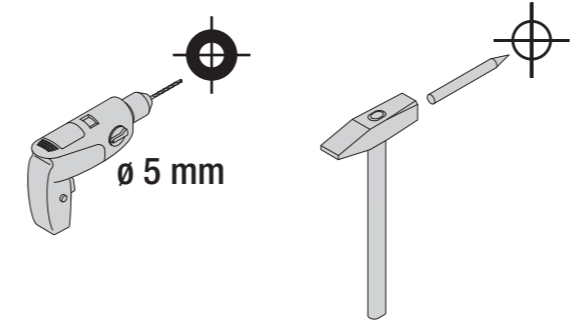
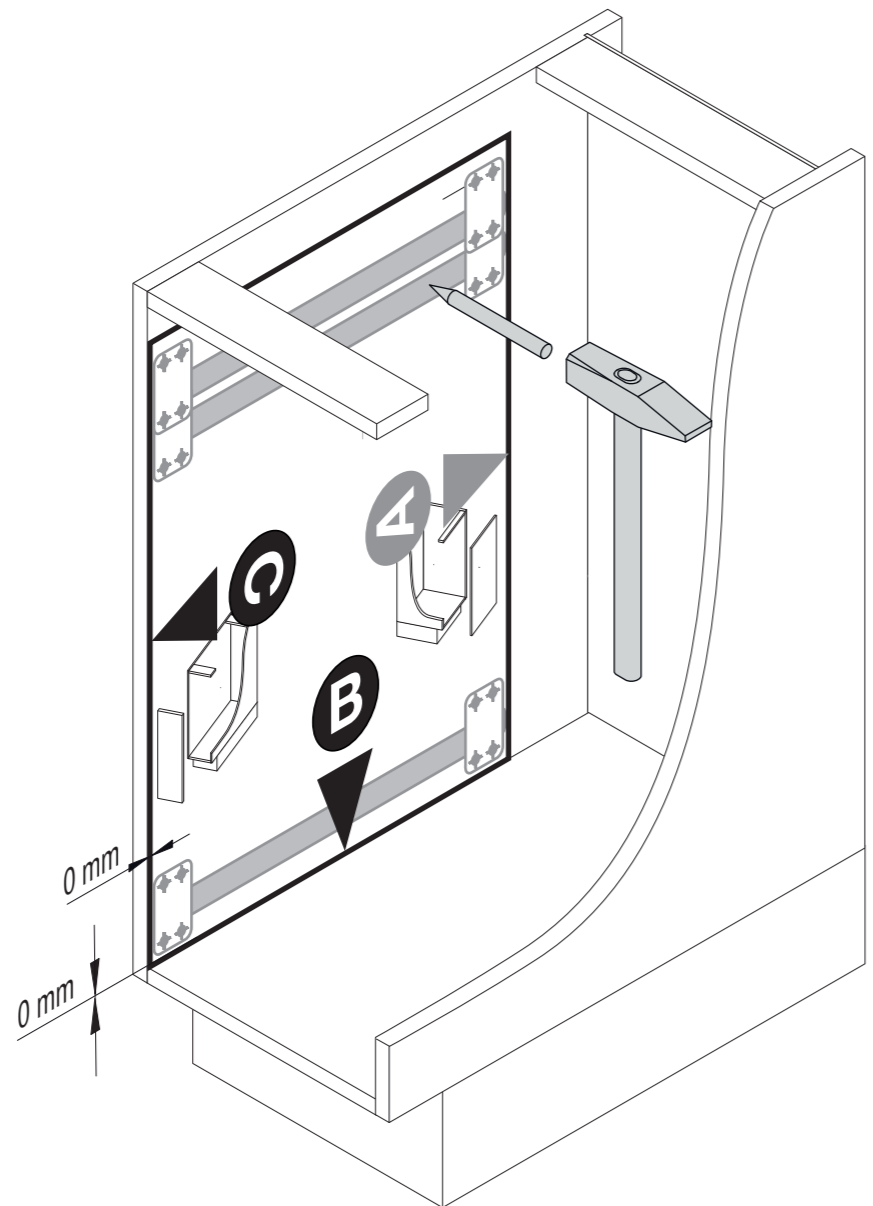
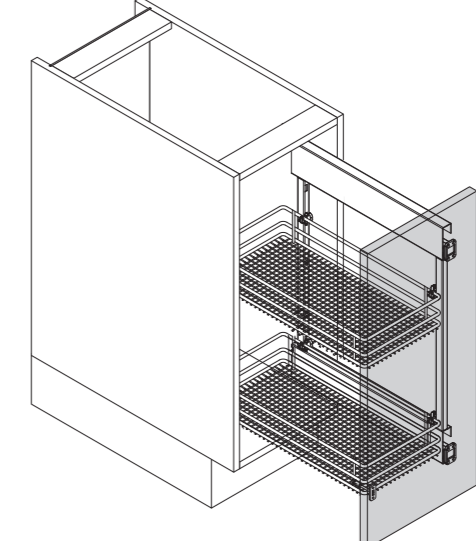
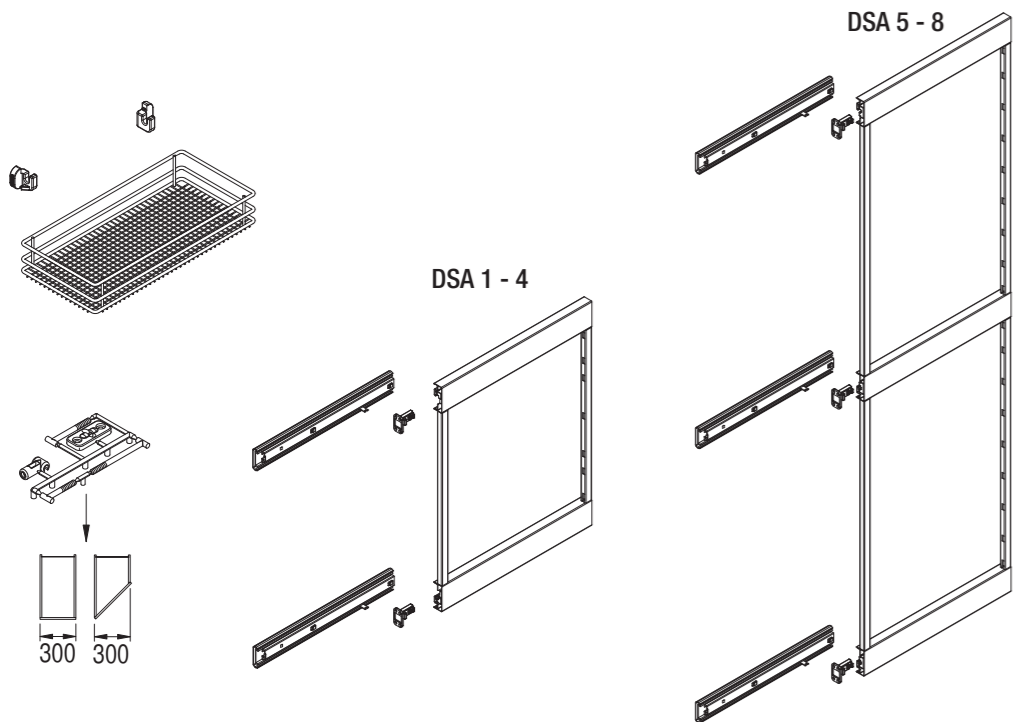
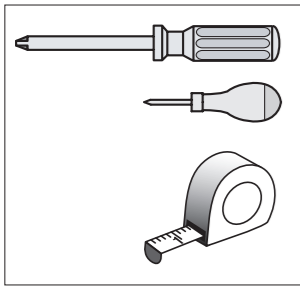
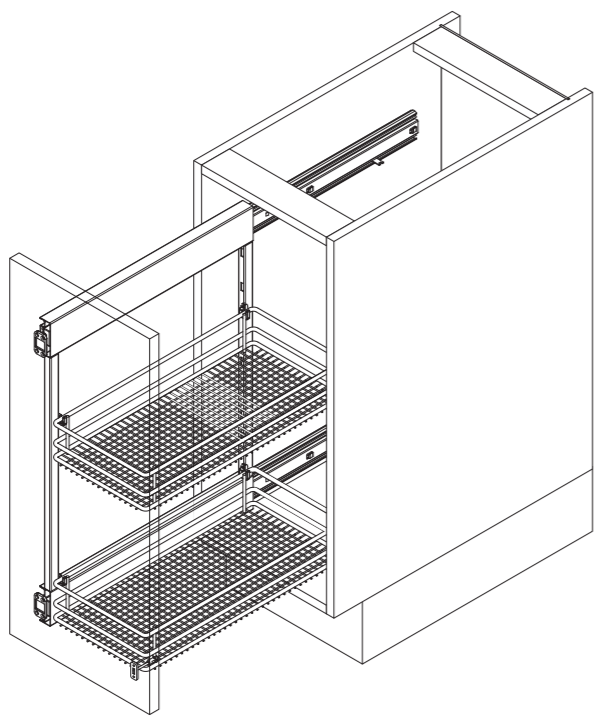


VAUTH-SAGEL

DSA V15 2/3  
11/2016



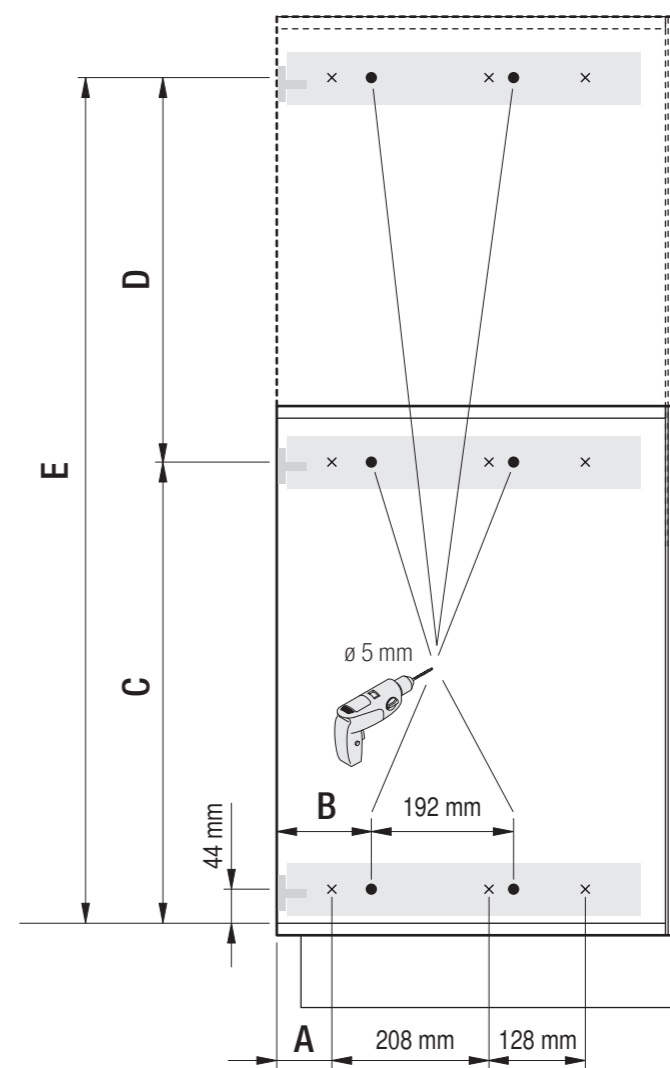
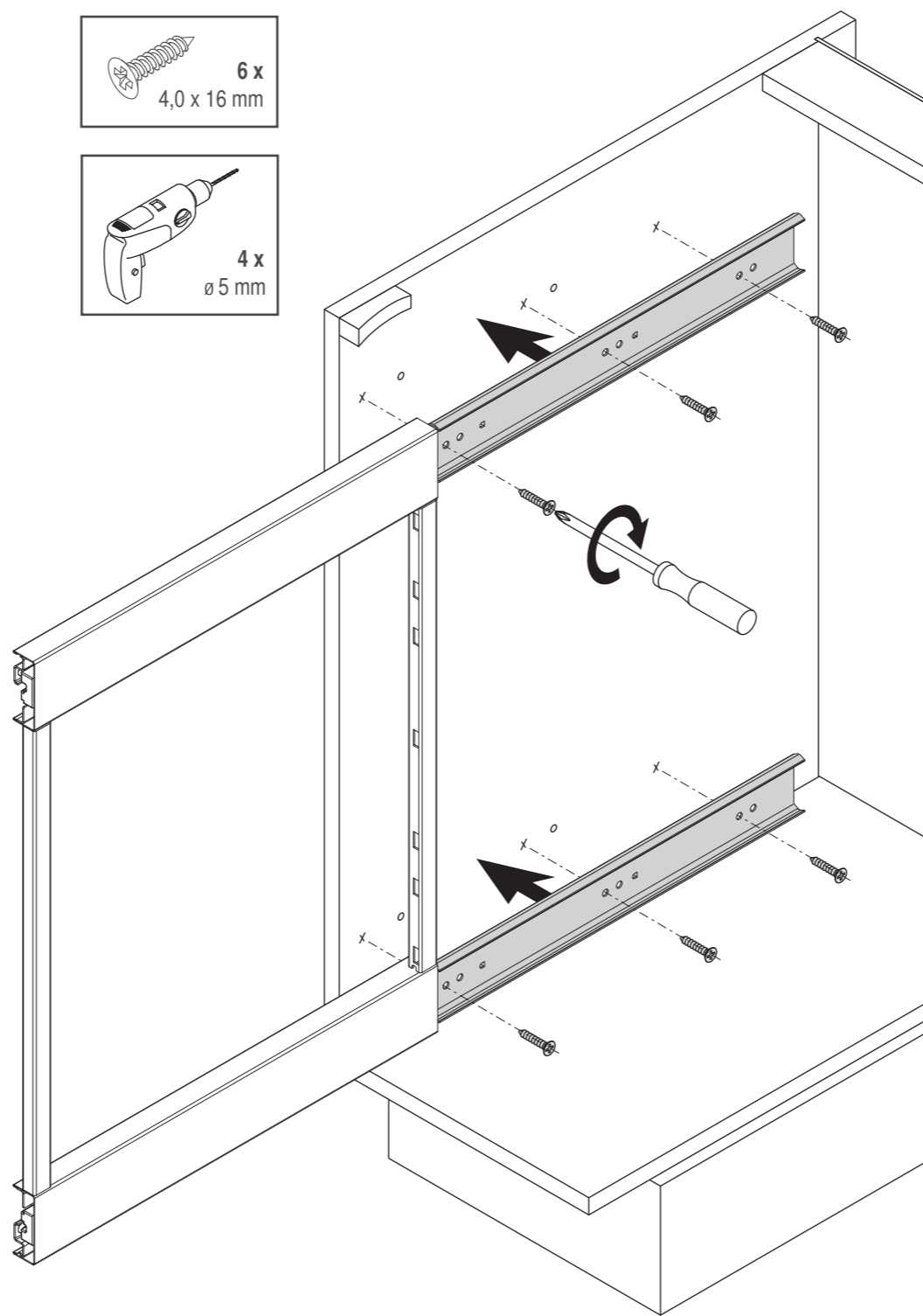
# DSA V15



1  
A  
B  
C

6 x  
4,0 x 16 mm

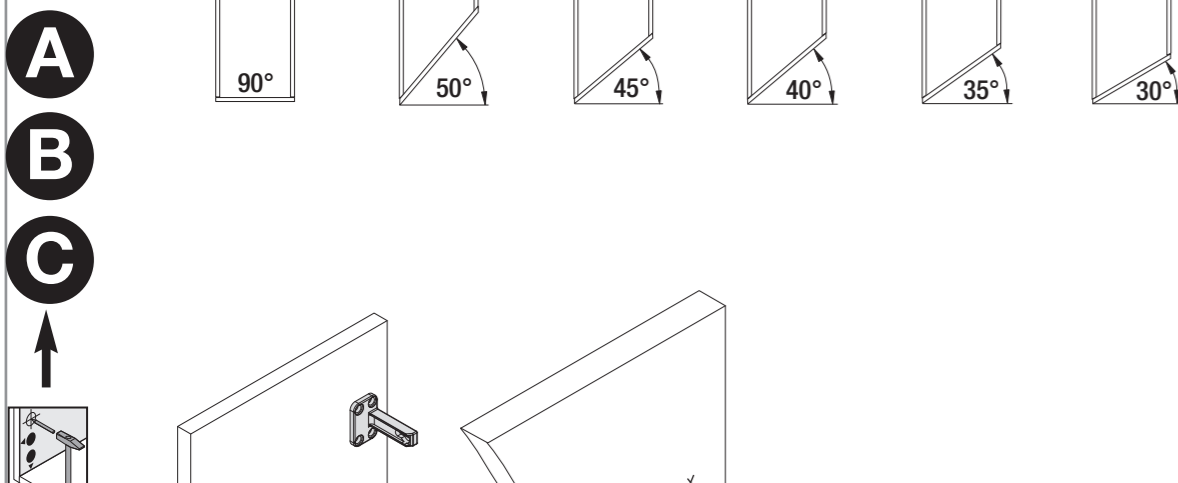
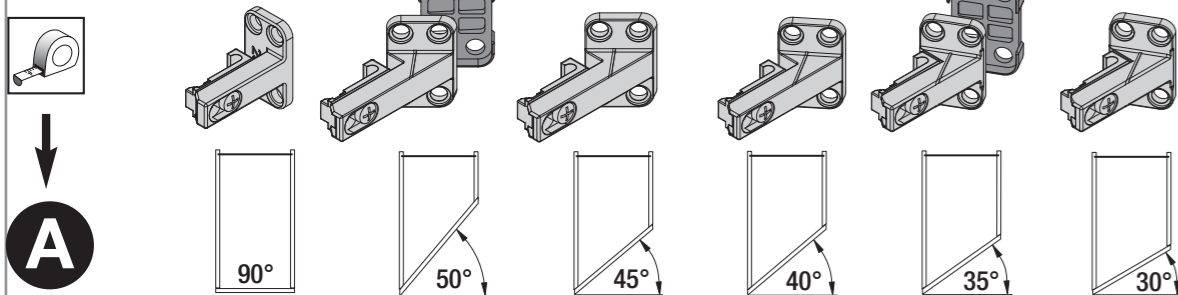
4 x  
ø 5 mm



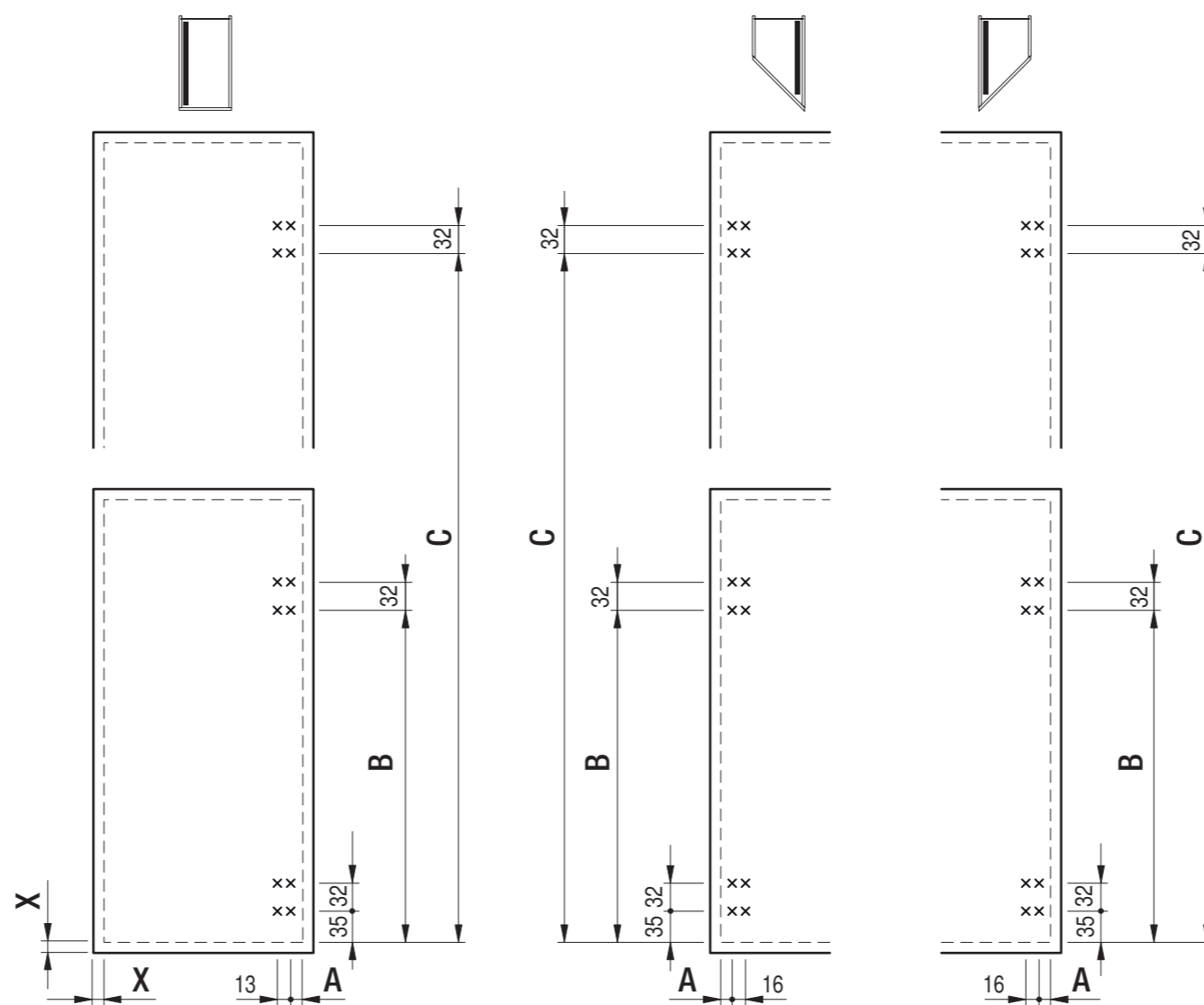
	A	B
90°	75	123
50°	111	159
45°	103	151
40°	98	146
35°	91	139
30°	85	133

	C	D	E
DSA 8	916	872	1788
DSA 7	805	761	1566
DSA 5	615	571	1186
DSA 4	705		
DSA 3	583		
DSA 2	541		
DSA 1	449		

2

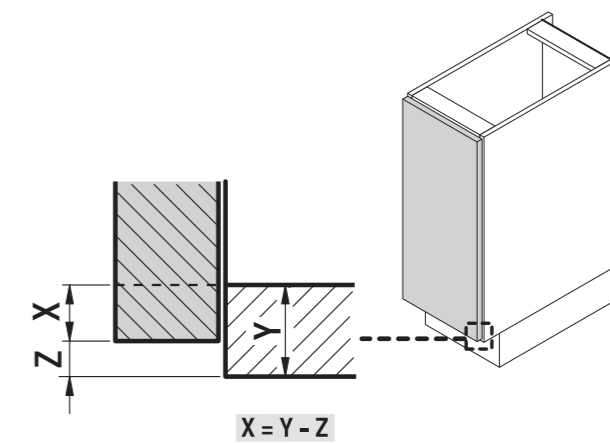


4,0 x 16 mm

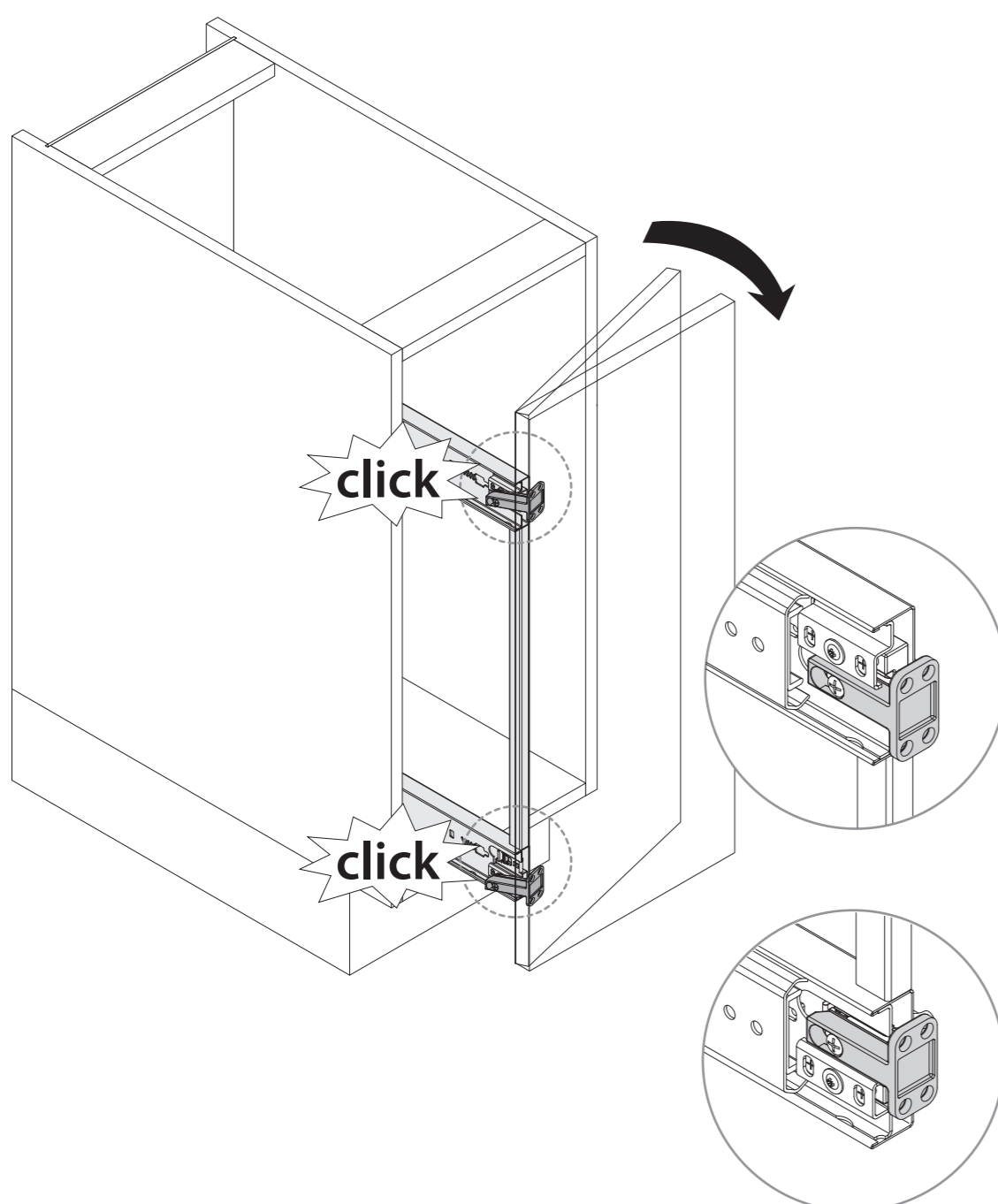


	A
90°	14
50°	28
45°	22
40°	20
35°	20
30°	17

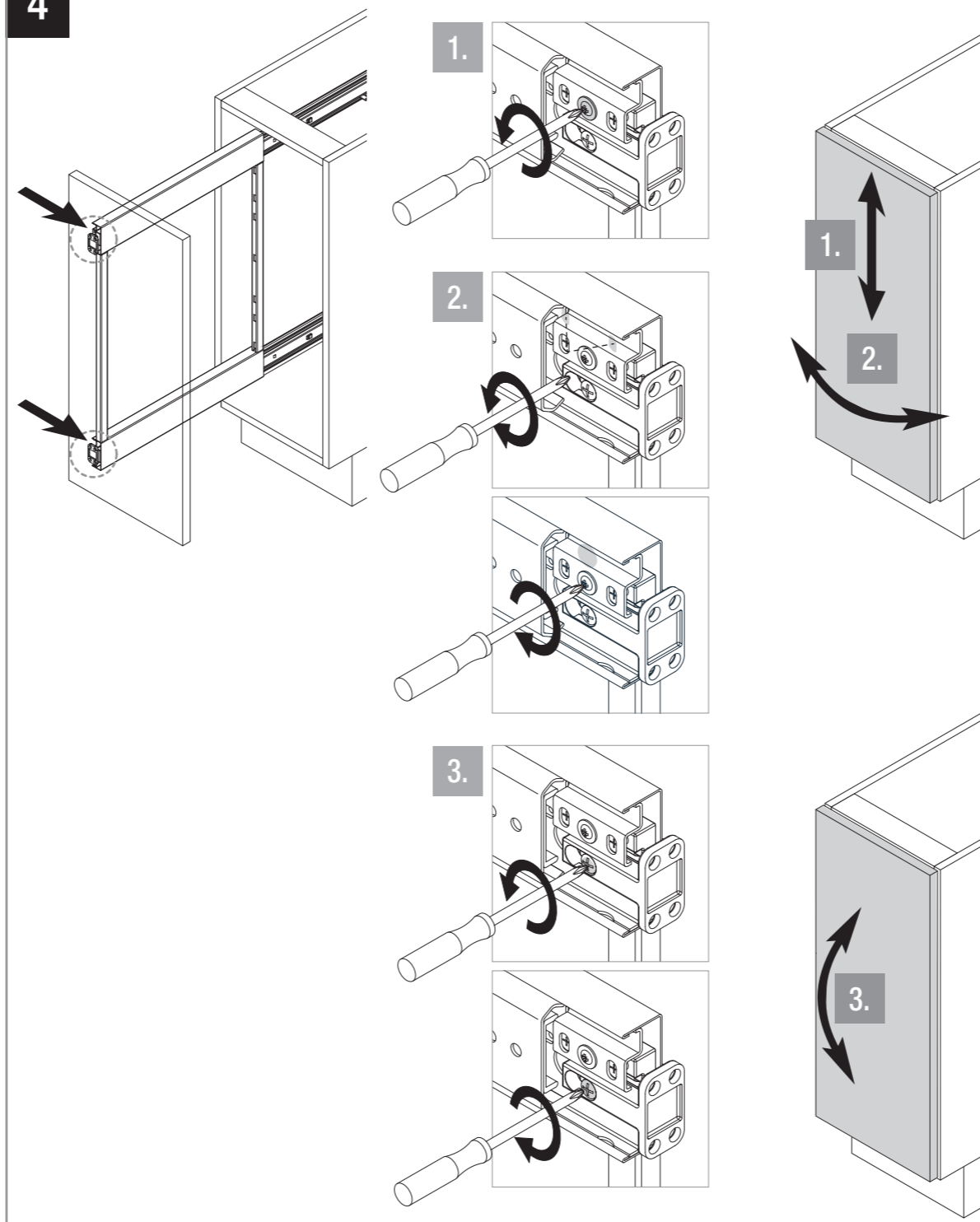
	B	B	C
DSA 8	894	907	1766
DSA 7	783	796	1544
DSA 5	593	606	1164
DSA 4	683		
DSA 3	561		
DSA 2	519		
DSA 1	427		



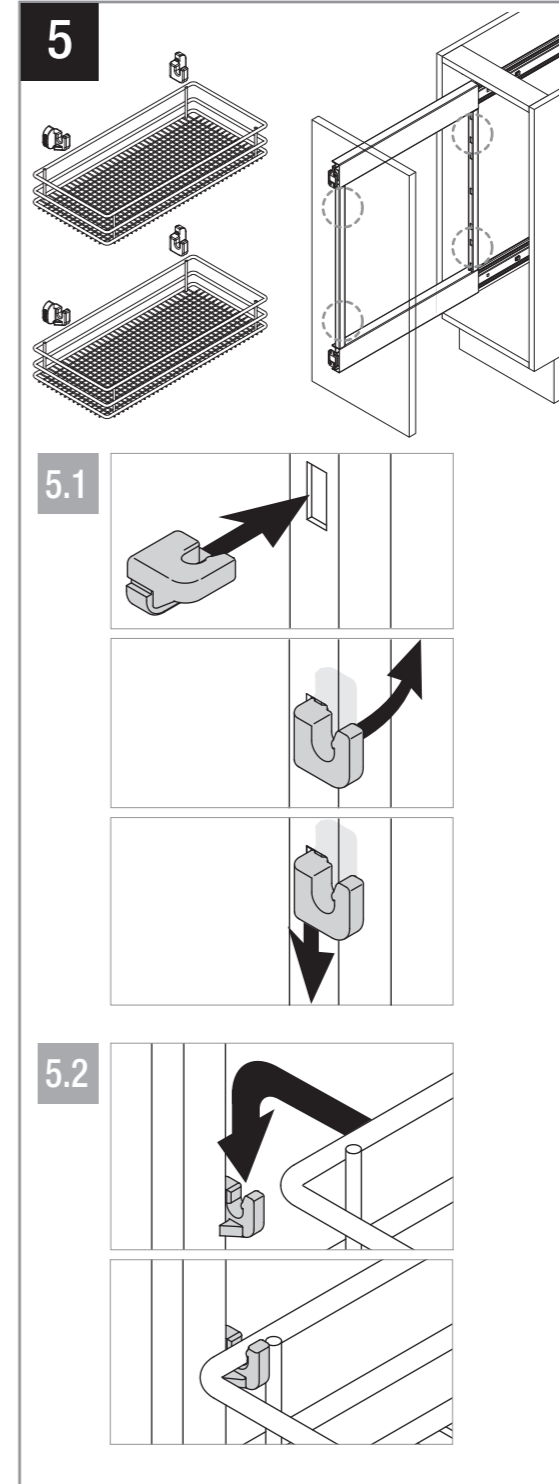
3



4



5



6

